

TELESKOPKRAN

bis 26m



TECHNISCHE DATEN

Antrieb	<i>Bosch-Rexroth-Hydrostat</i>
	<i>2 Fahrstufen, Achsen gefedert</i>
	<i>Varia-Stufenlos Getriebe</i>
Arbeitsgang	8 km/h
Strassengang	40 km/h
Einsatz-Gewicht	16,8 to
Lenkung	<i>Sicherheitslenkung Orbitrol</i>
	<i>Vorderachs-, Allrad-, Krabbengang</i>

Ausrüstung

Palettengabel	1,2m 180°
Arbeitsbühne A-SV	<i>hydraulisch ausziehbar</i>
	2-4 m, 180°
Seilwinde fest aufgebaut	<i>Tragkraft 4,5/5,2to</i>
Kippzylinderschaufel	1,7m 800L/2,4m 1150L
Lasthaken fest angebaut	4,5/5,2to
Sky-Jack Arbeitsbühne	<i>Tragkraft 180 kg</i>
	<i>Arbeitshöhe 9 m</i>

Zusatzfunktionen

Funkfernbedienung
Fahren mit abgedrehtem Oberwagen
Anhängerkupplung

a&l holzbau ag
Aawasserstrasse 14
6383 Dallenwil

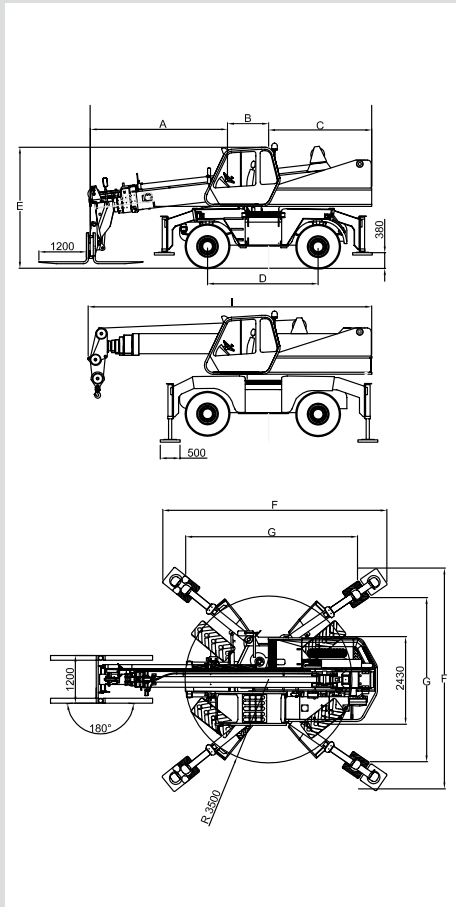
mobil
079 646 82 54

e-mail
ruedi@al-holzbau.ch

web
al-holzbau.ch

TELESKOPKRAN

bis 26m



MASSE

A = 3,5m

B = 1,25m

C = 2,55m

D = 2,9m

E = 3,02m

F = 5,4m

G = 4,6m

H = 7,25m

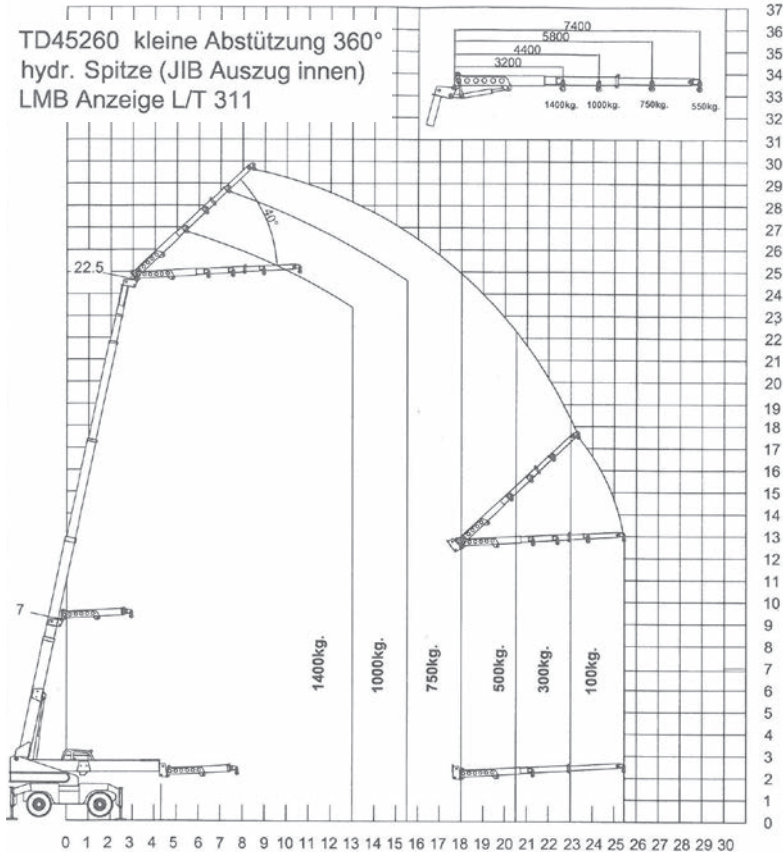
I = 7,095m

- für schwer zugängliches Gelände optimal geeignet
- Vermietung nur bemannt möglich

Für weitere Informationen und Details zu unserem Maschinenpark melde dich direkt bei uns.

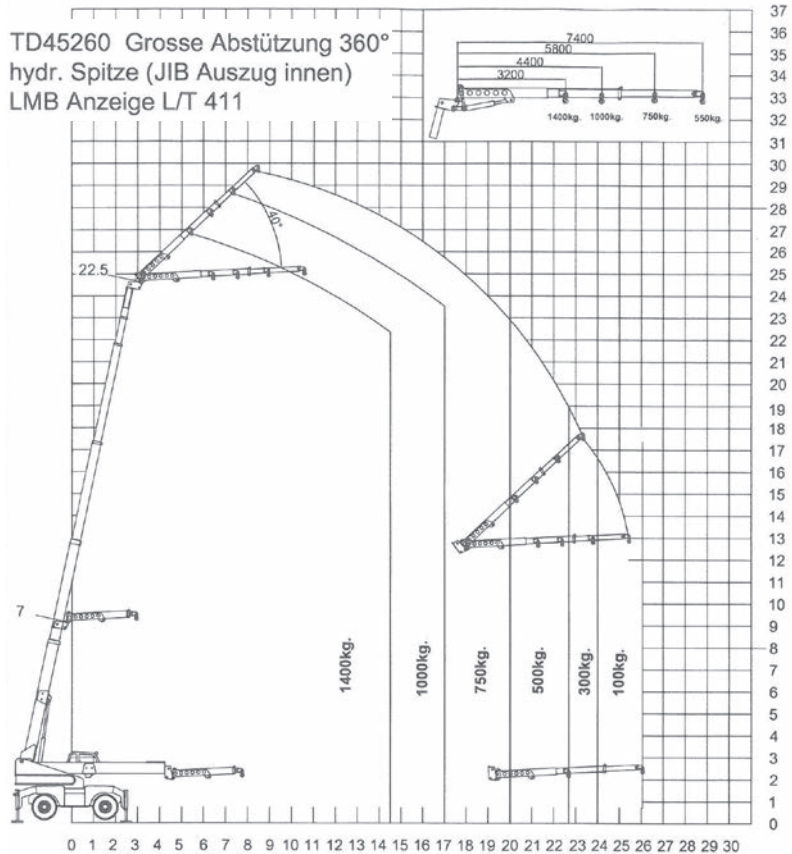
TELESKOPKRAN

bis 26m



TELESKOPKRAN

bis 26m



a&l holzbau ag
Aawasserstrasse 14
6383 Dallenwil

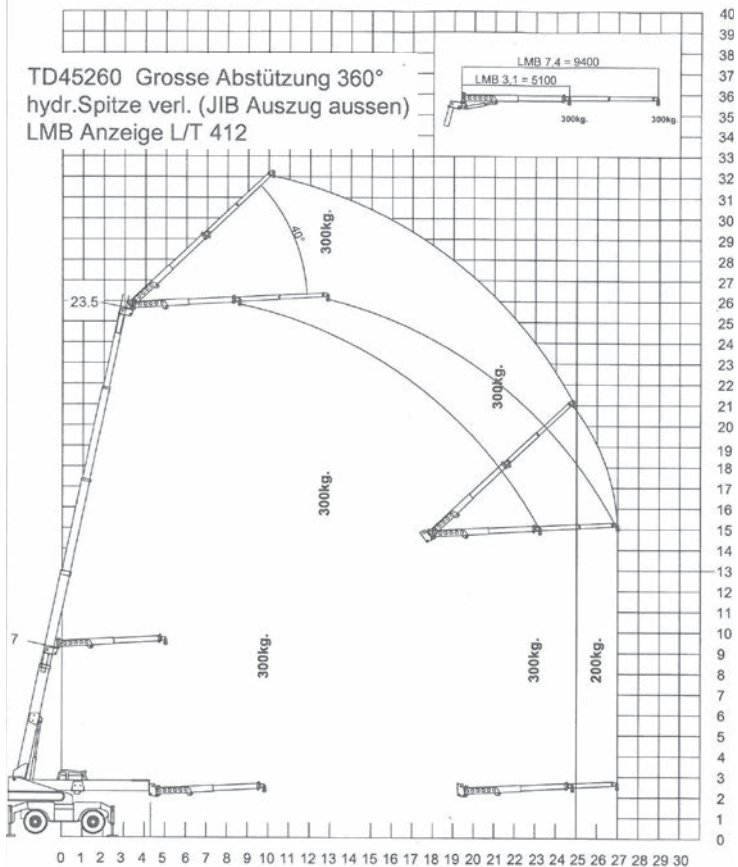
mobil
079 646 82 54

e-mail
ruedi@al-holzbau.ch

web
al-holzbau.ch

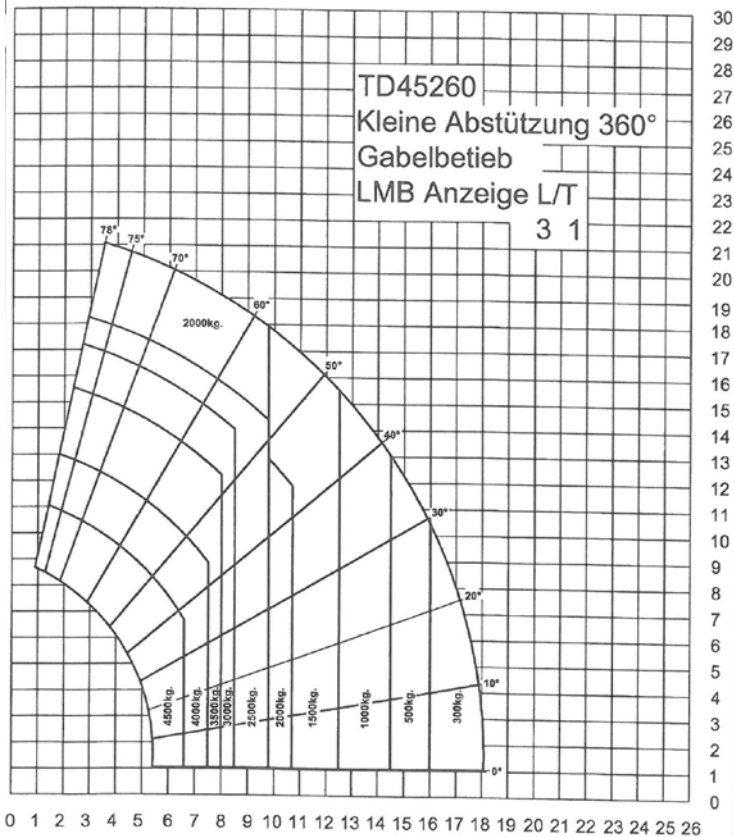
TELESKOPKRAN

bis 26m



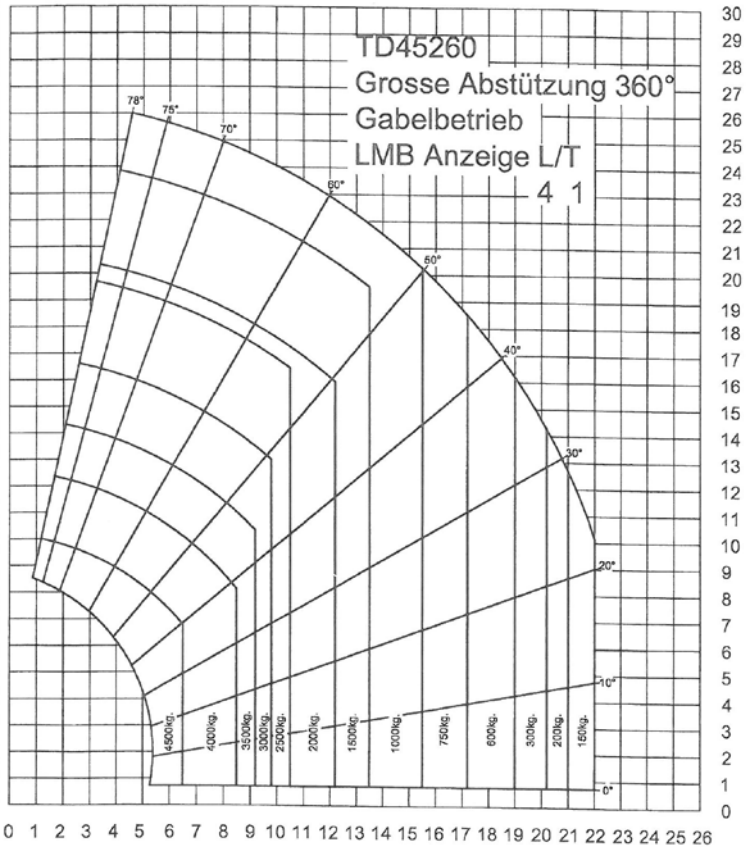
TELESKOPKRAN

bis 26m



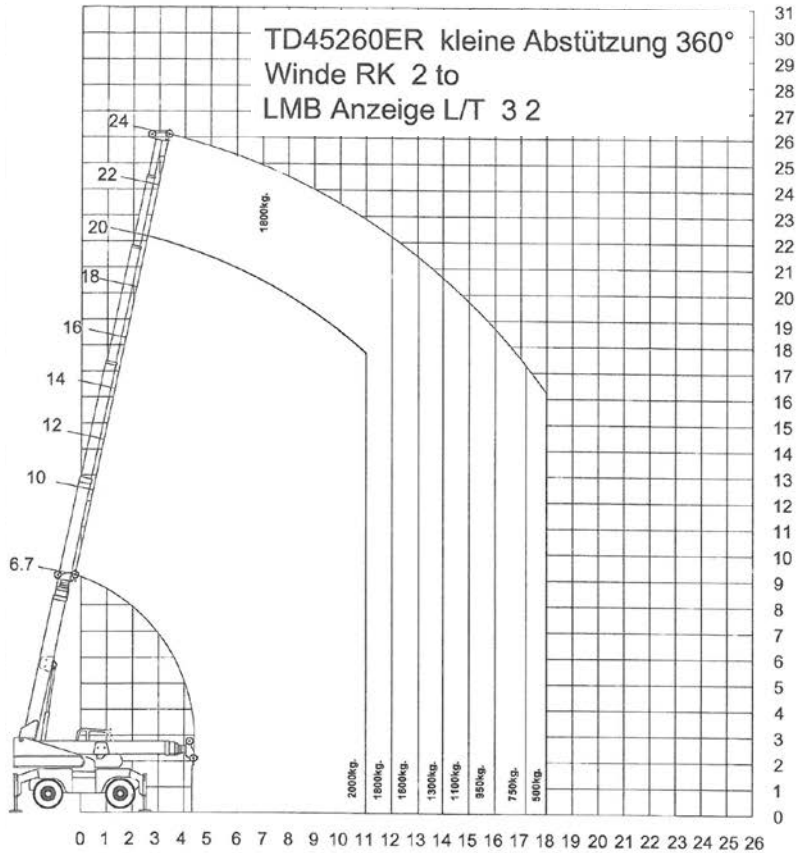
TELESKOPKRAN

bis 26m



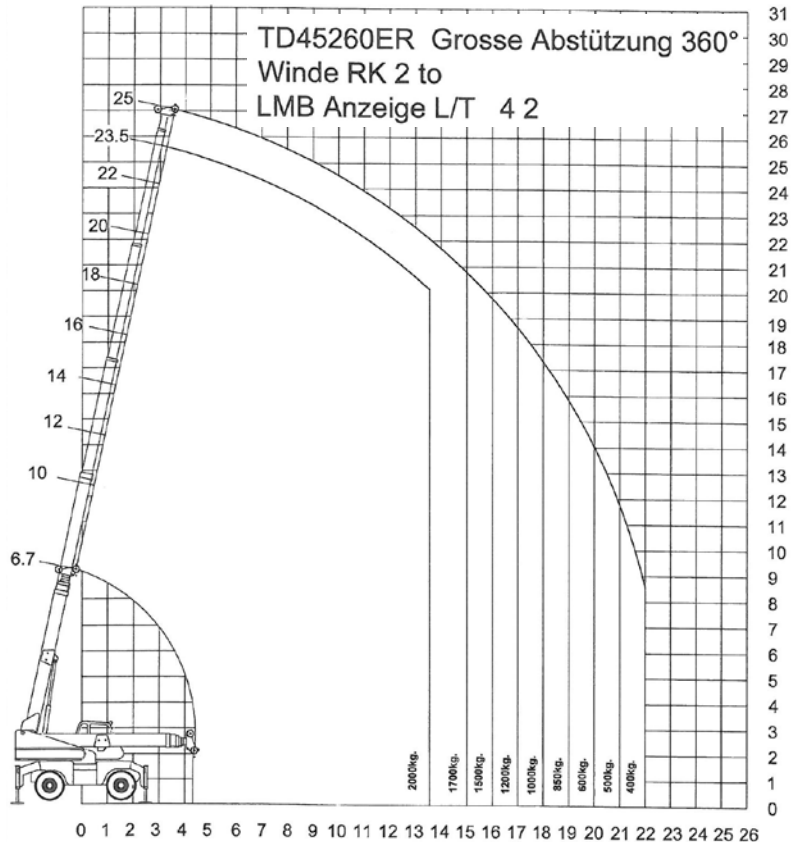
TELESKOPKRAN

bis 26m



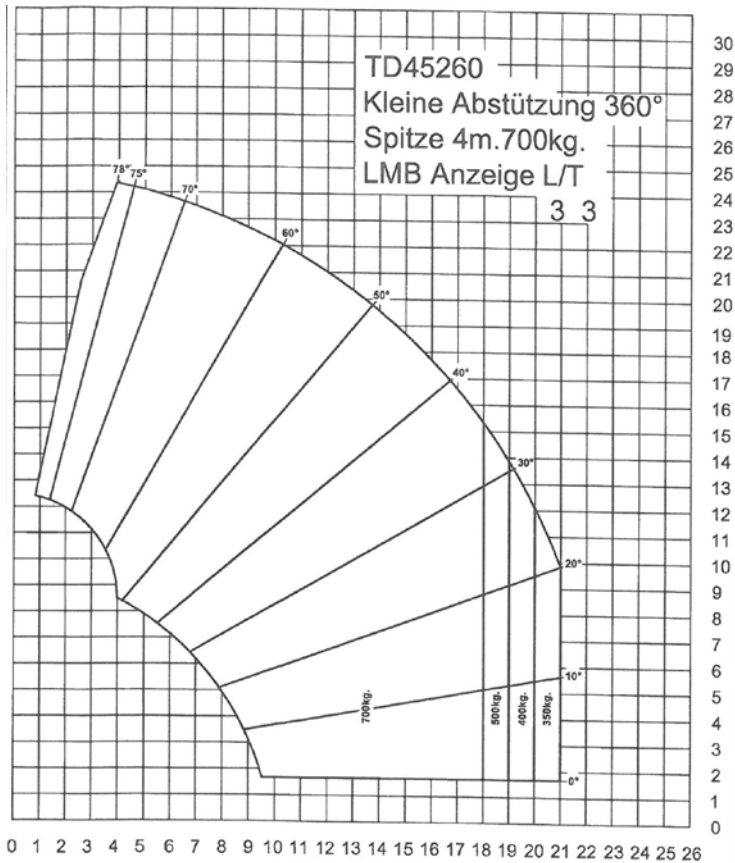
TELESKOPKRAN

bis 26m



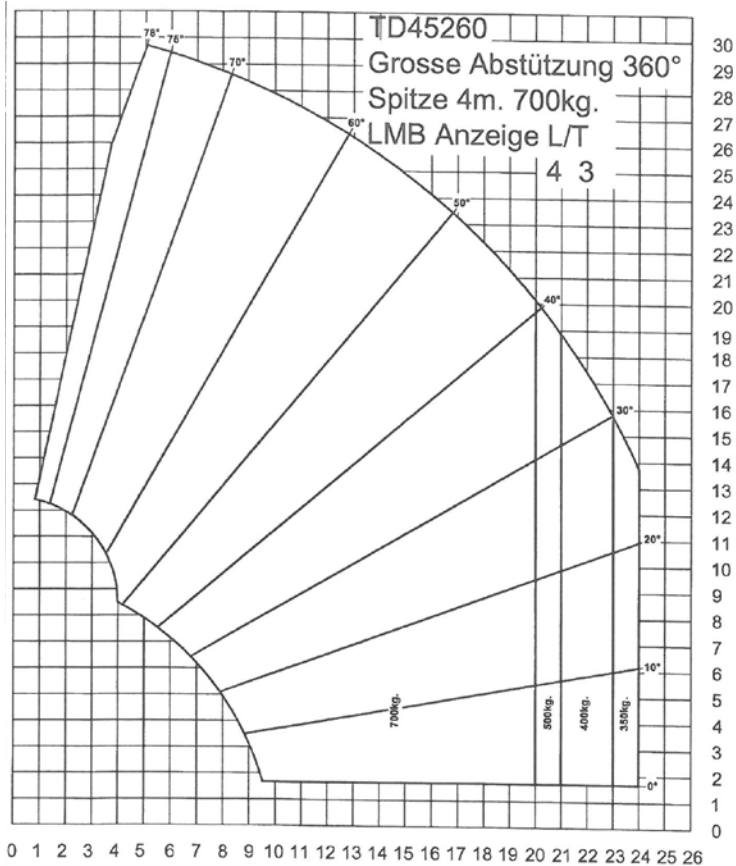
TELESKOPKRAN

bis 26m



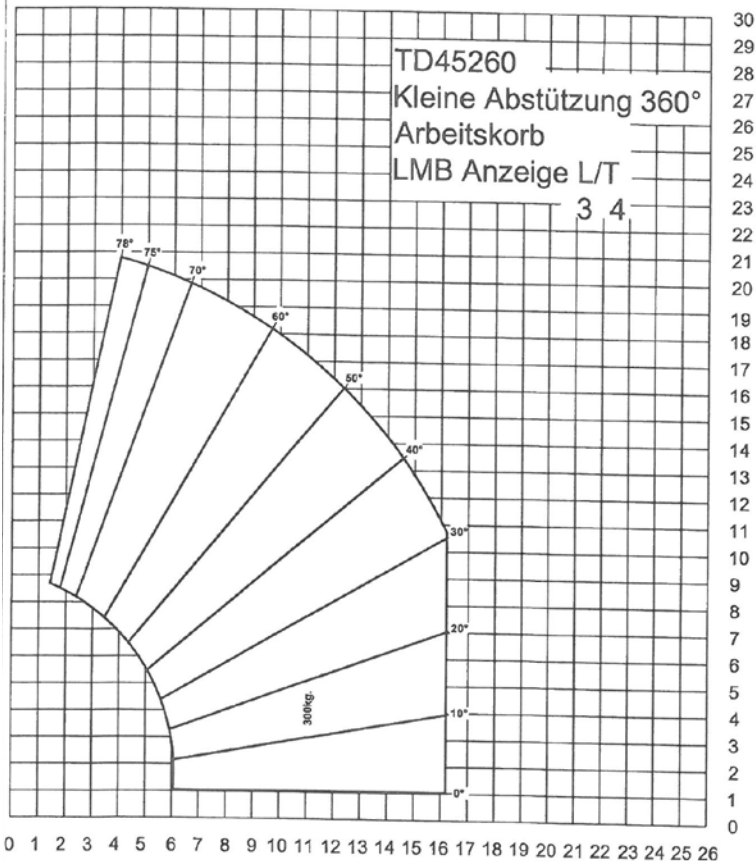
TELESKOPKRAM

bis 26m



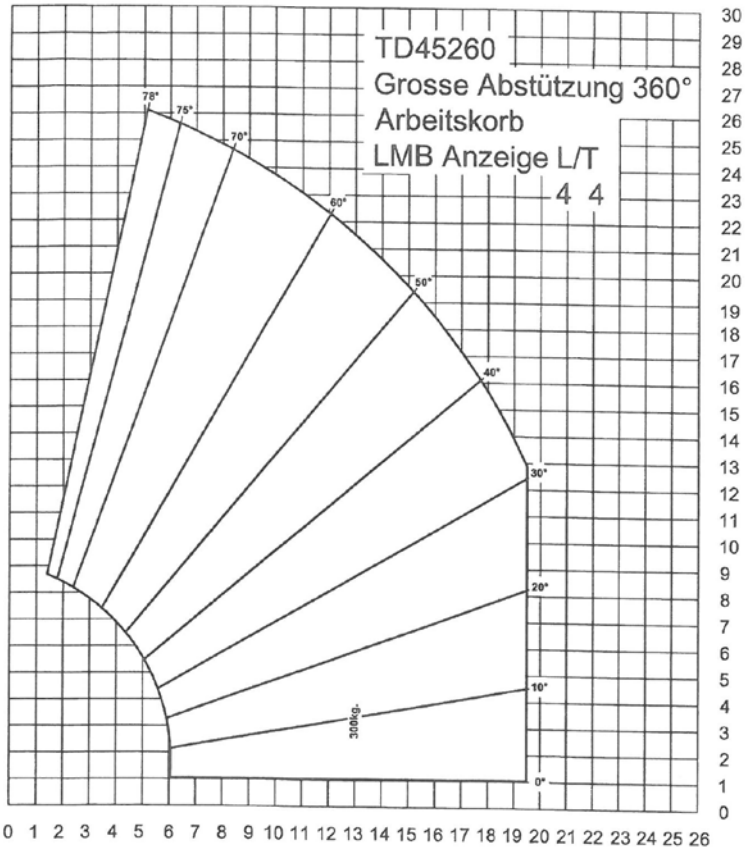
TELESKOPKRAN

bis 26m



TELESKOPKRAN

bis 26m



a&l holzbau ag
Aawasserstrasse 14
6383 Dallenwil

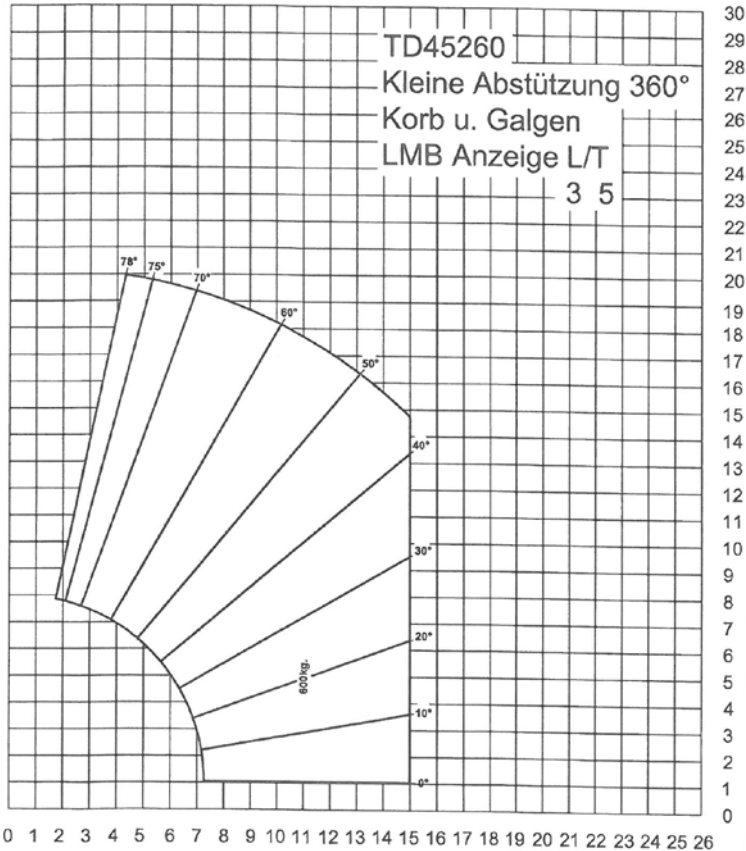
mobil
079 646 82 54

e-mail
ruedi@al-holzbau.ch

web
al-holzbau.ch

TELESKOPKRAN

bis 26m



a&l holzbau ag
Aawasserstrasse 14
6383 Dallenwil

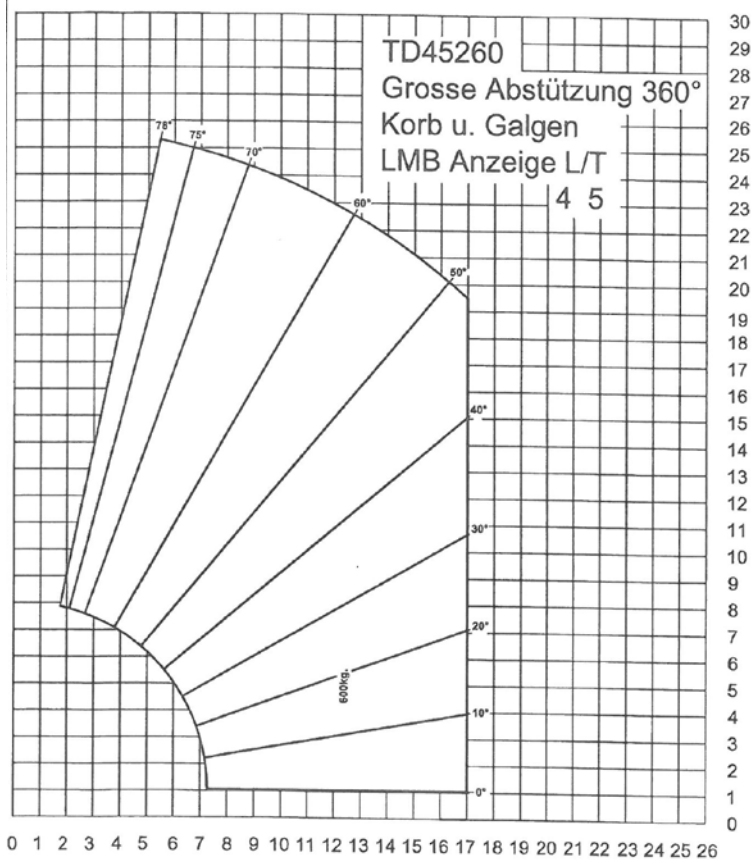
mobil
079 646 82 54

e-mail
ruedi@al-holzbau.ch

web
al-holzbau.ch

TELESKOPKRAN

bis 26m



a&l holzbau ag
Aawasserstrasse 14
6383 Dallenwil

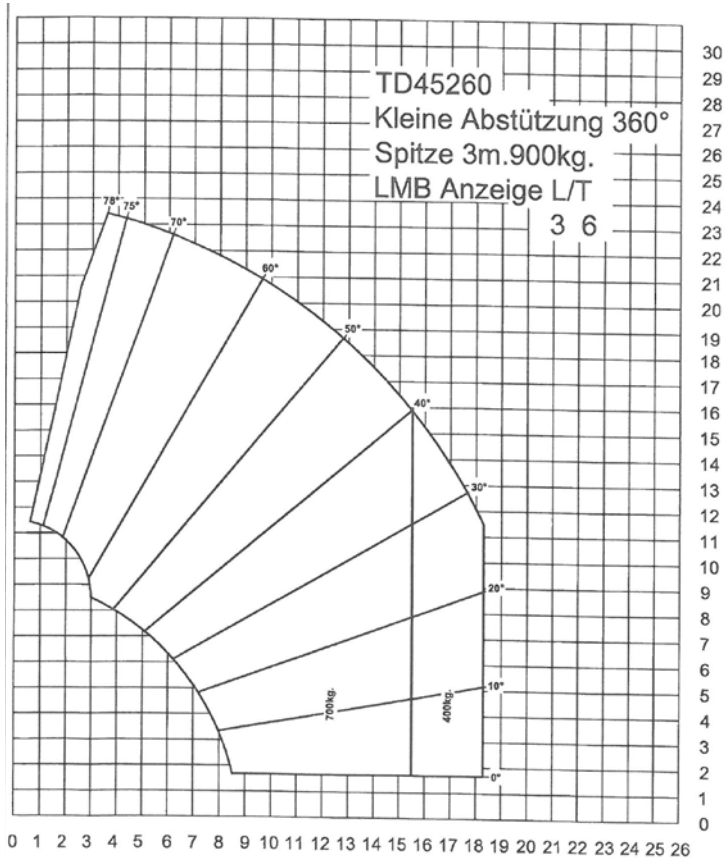
mobil
079 646 82 54

e-mail
ruedi@al-holzbau.ch

web
al-holzbau.ch

TELESKOPKRAN

bis 26m



a&l holzbau ag
Aawasserstrasse 14
6383 Dallenwil

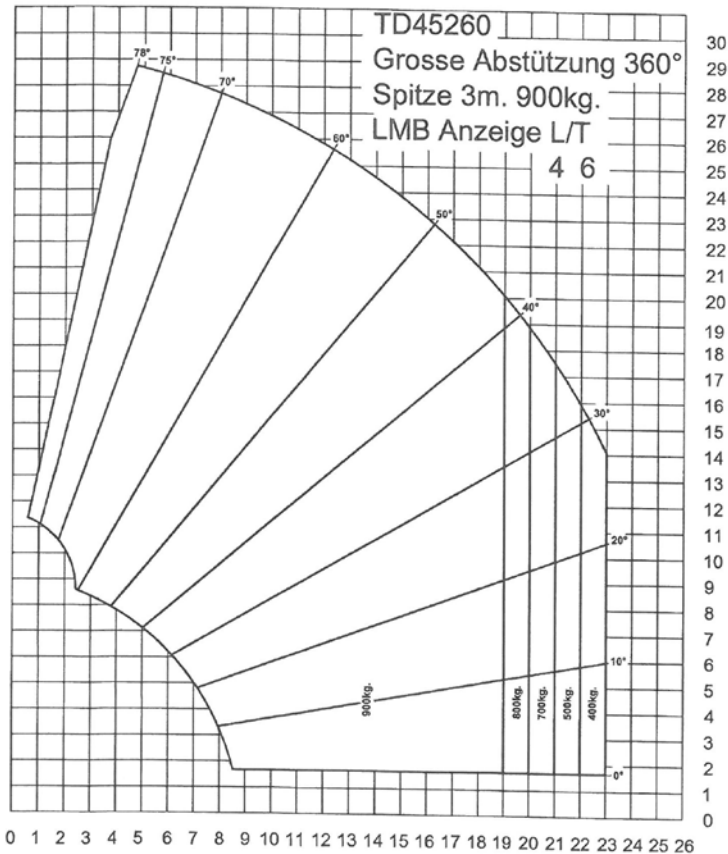
mobil
079 646 82 54

e-mail
ruedi@al-holzbau.ch

web
al-holzbau.ch

TELESKOPKRAN

bis 26m



a&l holzbau ag
Aawasserstrasse 14
6383 Dallenwil

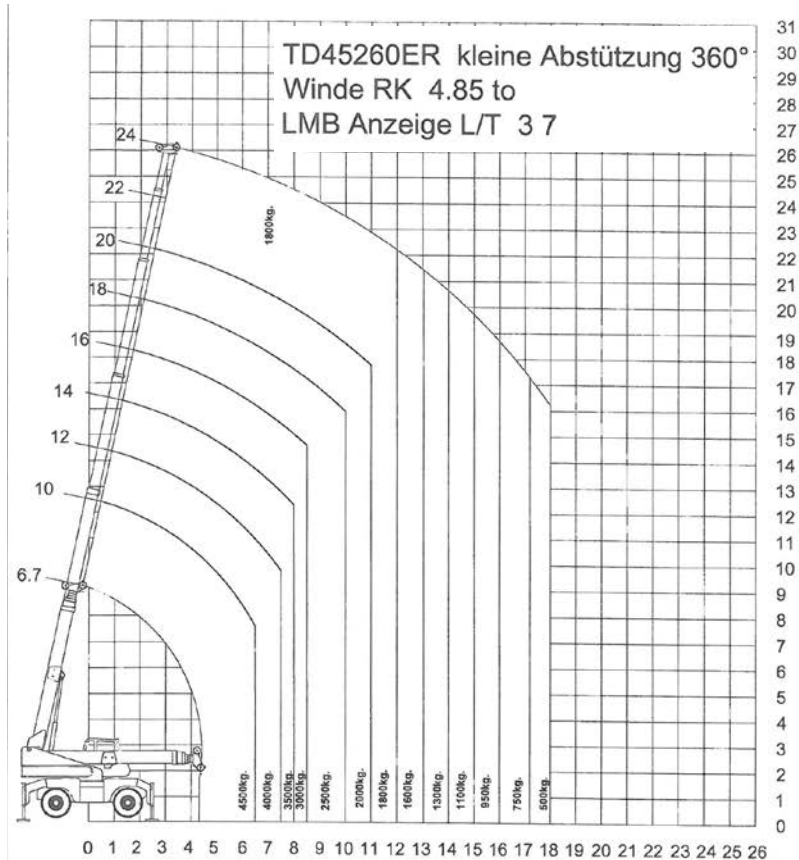
mobil
079 646 82 54

e-mail
ruedi@al-holzbau.ch

web
al-holzbau.ch

TELESKOPKRAN

bis 26m



a&l holzbau ag
Aawasserstrasse 14
6383 Dallenwil

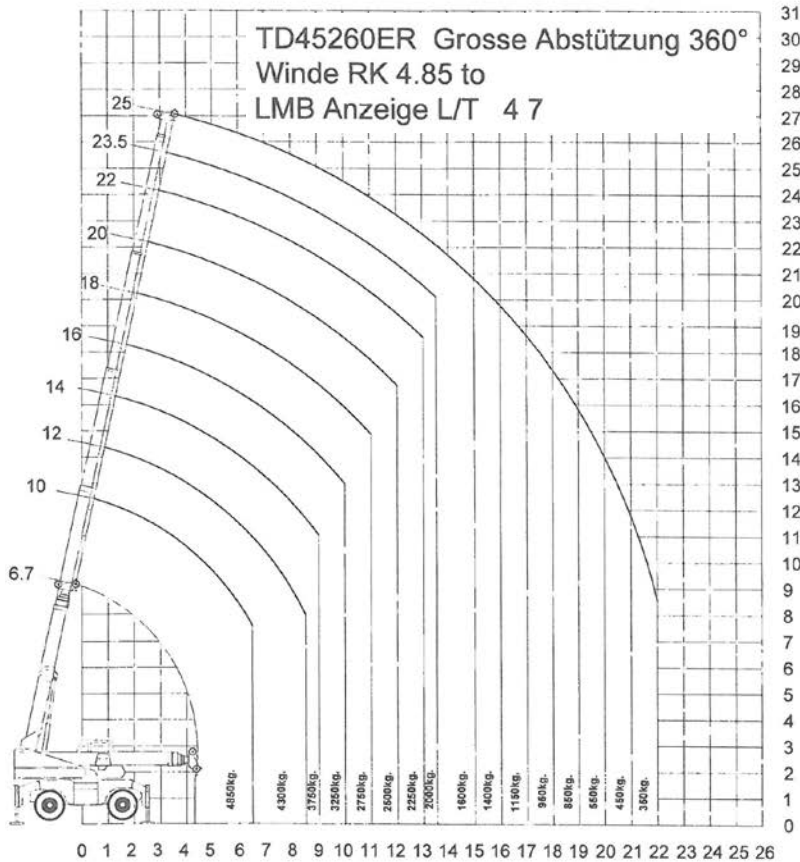
mobil
079 646 82 54

e-mail
ruedi@al-holzbau.ch

web
al-holzbau.ch

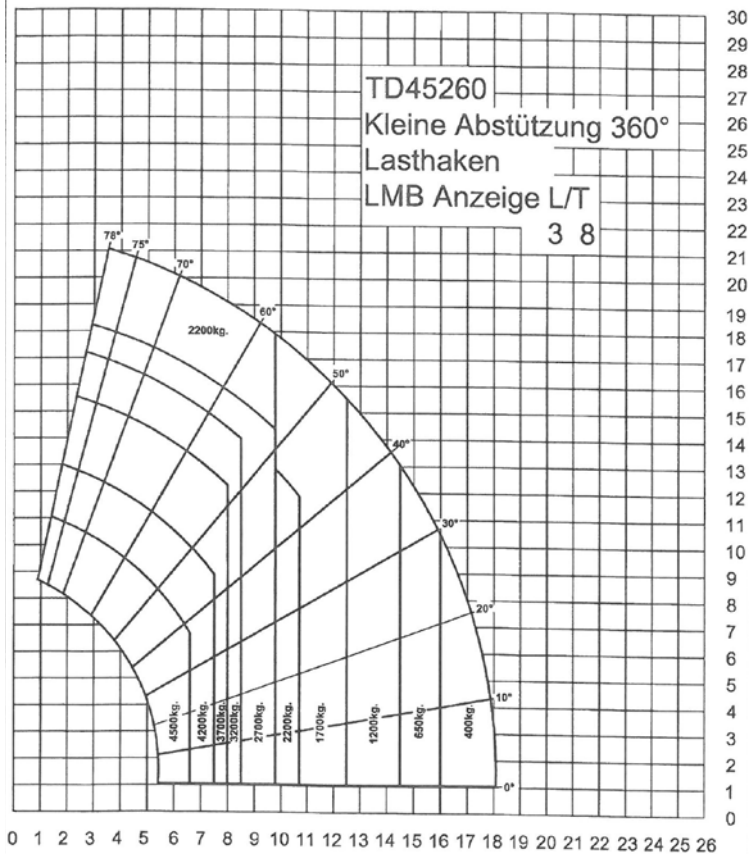
TELESKOPKRAN

bis 26m



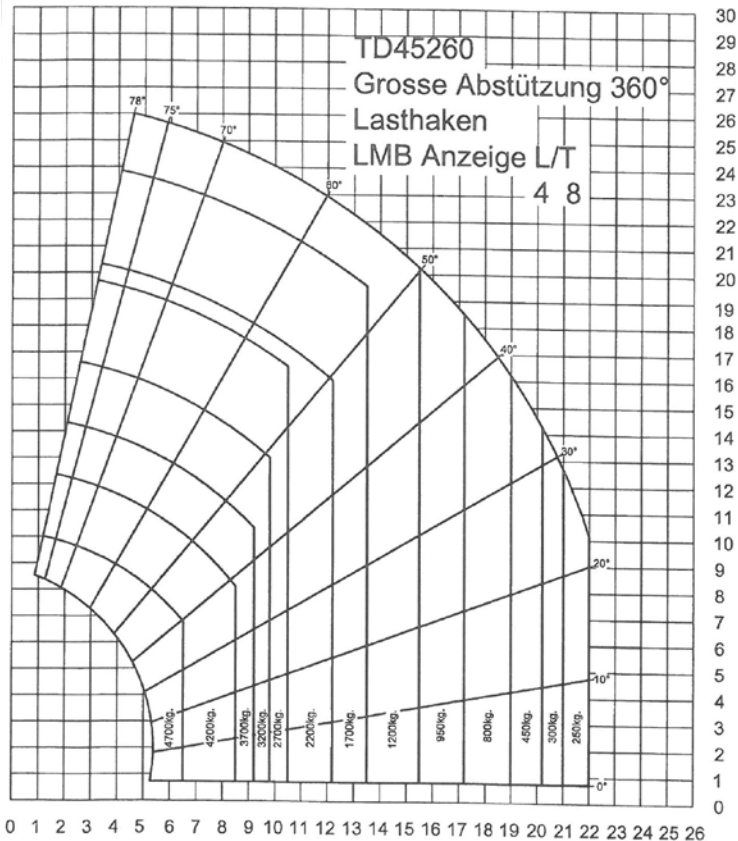
TELESKOPKRAN

bis 26m



TELESKOPKRAN

bis 26m



30
29
28
27
26
25
24
23
22
21
20
19
18
17
16
15
14
13
12
11
10
9
8
7
6
5
4
3
2
1
0

0 1 2 3 4 5 6 7 8 9 10 11 12 13 14 15 16 17 18 19 20 21 22 23 24 25 26